

RAPISCAN 920DX

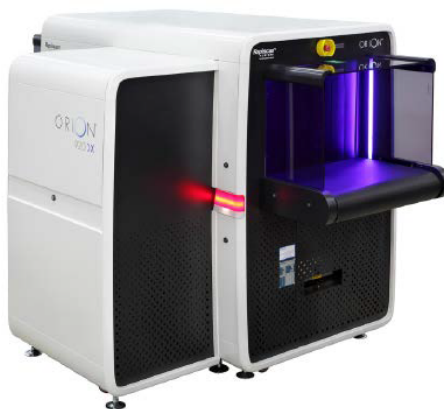
ДВУХПРОЕКЦИОННАЯ
РЕНТГЕНОВСКАЯ СИСТЕМА

ЛУЧШАЯ В СВОЕМ КЛАССЕ
РАЗРЕШАЮЩАЯ
СПОСОБНОСТЬ

ОБНАРУЖЕНИЕ ВЗРЫВЧАТЫХ
И НАРКОТИЧЕСКИХ
Веществ

ОПТИМИЗАЦИЯ ВИДИМОСТИ
УЧАСТКОВ С НИЗКОЙ
ПЛОТНОСТЬЮ

ВОЗМОЖНОСТЬ
ОРГАНИЗАЦИИ СТАНЦИЙ
УДАЛЕННОГО ДОСМОТРА
И ДРУГИХ СЕТЕВЫХ
РЕШЕНИЙ



НОВАЯ ВЫСОКОПРОИЗВОДИТЕЛЬНАЯ ДВУХПРОЕКЦИОННАЯ
РЕНТГЕНОВСКАЯ СИСТЕМА ДОСМОТРА 920DX С ТУННЕЛЕМ
640 X 430 (ММ) И ПРЕВОСХОДНЫМИ ВОЗМОЖНОСТЯМИ
ОБНАРУЖЕНИЯ УГРОЗ.

4-ЦВЕТНОЕ ФОРМИРОВАНИЕ ИЗОБРАЖЕНИЙ SPECTRUM

Модель 920DX позволяет выводить изображения оператору в классическом 4-цветном и новом 4-цветном варианте Spectrum (SP4) собственной разработки, обеспечивая высокое качество, повышая безопасность за счет быстрой и точной идентификации угроз и улучшая общую производительность.

ОБНАРУЖЕНИЕ ВЗРЫВЧАТЫХ И НАРКОТИЧЕСКИХ Веществ

Функции Target и NARCSscan предназначены для обнаружения в реальном времени широкого спектра взрывчатых и наркотических веществ во время процесса досмотра, выделяя на изображении потенциальные угрозы. Алгоритмы обнаружения Rapiscan® Systems построены на нормативно одобренных методах анализа материалов.

ДВОЙНОЙ РЕЖИМ АВТОМАТИЧЕСКОГО Выбора ZEFF

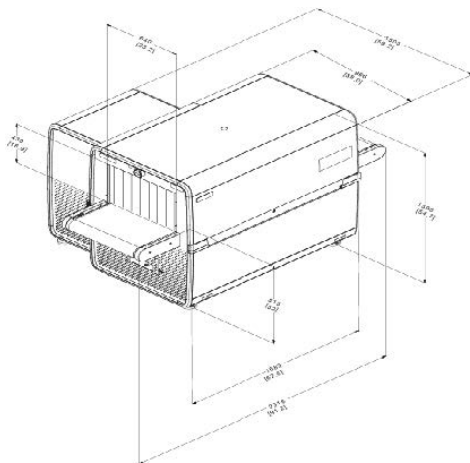
Двойной режим Zeff помогает оператору распознавать органические вещества либо в режиме диапазона значений (Range Mode), когда выделяются участки с учетом выбранных значений Z-effective (7, 8 или 9), либо в интерактивном режиме (Interactive Mode), предоставляя оператору возможность отображения Z-eff для выбранного пикселя.

СООТВЕТСТВИЕ НОРМАТИВАМ

Характеристики системы 920DX полностью соответствуют обязательным нормам (ЕС) № 300/2008, (ЕС), для которых действует Регламент 1998/2015 и обновленная версия 815/2017, Решение ЕС для выполнения 8005/2015 и обновление 3030/2017 для авиационной безопасности в Европейском Союзе.

RAPISCAN 920DX

ТЕХНИЧЕСКИЕ ХАРАКТЕРИСТИКИ



ФИЗИЧЕСКИЕ ХАРАКТЕРИСТИКИ

| | |
|-----------------------------|--|
| Габаритные размеры (Д×Ш×В): | 2316 x 1503 x 1390 мм |
| Размер туннеля (Ш×В):: | 640 мм x 430 мм |
| Скорость конвейера: | 0,22 м/с |
| Максимальная нагрузка: | 165 кг |
| Высота конвейера: | 813 мм |
| Масса (прибл.): | 897 кг |
| Питание | /220/230/240 В переменного тока ±10 % |

ГЕНЕРАТОР РЕНТГЕНОВСКОГО ИЗЛУЧЕНИЯ И ХАРАКТЕРИСТИКИ ИЗОБРАЖЕНИЯ

| | |
|--------------------------|--|
| Проникновение по стали: | 41 мм (гарантированно), 40 мм (стандарт) |
| Разрешающая способность: | провод 41 AWG (гарантированно), 40 AWG (стандарт) |
| Анодное напряжение: | 160 кВ (рабочее) |
| Ориентация: | Вертикально вверх и горизонтально |

УСЛОВИЯ ЭКСПЛУАТАЦИИ

| | |
|--------------------------|-----------------------|
| Температура хранения: | -20-50°C |
| Рабочая температура: | 0-40°C |
| Относительная влажность: | 5-95%, без конденсата |

ОПЦИИ И АКСЕССУАРЫ

- Автоматическое выделение взрывчатых, наркотических веществ и областей с повышенной плотностью
- Режим отображения Spectrum 4
- 17 функций обработки изображений
- Улучшение визуализации участков с низкой плотностью SINERGY
- Двойной режим Z-effective
- Функция CrystalClear™
- Автоматическое архивирование изображений
- Сертифицированная ЕС библиотека TIF
- Удаленный мониторинг состояния системы
- Удаленный просмотр архивов изображений
- Возможность организации сетевых станций удаленного просмотра
- Возможность интеграции с системой возврата лотков
- 13 языков
- 64-битная операционная система Windows 10

+7 (495) 660-01-71
contact@wekey.ru
www.wekey.ru

