

ITEMISER 5X

СИСТЕМА ОБНАРУЖЕНИЯ ВЗРЫВЧАТЫХ И НАРКОТИЧЕСКИХ ВЕЩЕСТВ
БЕЗ ИСТОЧНИКА ИОНИЗИРУЮЩЕГО ИЗЛУЧЕНИЯ

УСОВЕРШЕНСТВОВАННЫЕ
АЛГОРИТМЫ ОБНАРУЖЕНИЯ

ОТСУТСТВИЕ ИСТОЧНИКА
ИОНИЗИРУЮЩЕГО
ИЗЛУЧЕНИЯ

БОЛЕЕ БЫСТРАЯ СИСТЕМА
ОЧИСТКИ

НОВАЯ КОНСТРУКЦИЯ
ДЕСОРБЕРА ОБЕСПЕЧИВАЕТ
БОЛЕЕ ЭФФЕКТИВНОЕ
ВВЕДЕНИЕ ПРОБ

УДАЛЕННЫЙ МОНИТОРИНГ
С ПРИМЕНЕНИЕМ КОНСОЛИ
ДИСТАНЦИОННОГО
ПОДКЛЮЧЕНИЯ



ITEMISER 5X - НОВАЯ СИСТЕМА ОБНАРУЖЕНИЯ СЛЕДОВ
ВЗРЫВЧАТЫХ И НАРКОТИЧЕСКИХ ВЕЩЕСТВ, ИСПОЛЬЗУЮЩАЯ
ОПТИМИЗИРОВАННЫЕ БИБЛИОТЕКИ ОБНАРУЖЕНИЯ
И ПЕРЕДОВЫЕ ПРОГРАММНЫЕ АЛГОРИТМЫ. ИСПОЛЬЗОВАНИЕ
НЕРАДИОАКТИВНОГО ИСТОЧНИКА ИЗЛУЧЕНИЯ УСТРАНЯЕТ
НЕОБХОДИМОСТЬ В ЕЖЕГОДНЫХ ПРОВЕРКАХ И И УПРОЩАЕТ
УСЛОВИЯ ПОСТАВКИ ДЕТЕКТОРА.

УЛУЧШЕННЫЙ ПОЛЬЗОВАТЕЛЬСКИЙ ИНТЕРФЕЙС

Результаты требуют минимальной интерпретации, что позволяет операторам сосредоточиться на взятии проб.

Встроенный компьютер автоматически регистрирует данные: время, дату, результаты анализа проб, состояние системы.

Полная история сохраненных данных и сигналов тревоги может быть отображена и распечатана.

РЕНТАБЕЛЬНОСТЬ

Автоматическая внутренняя калибровка исключает затраты на покупку и замену калибровочных ловушек.

Низкое электропотребление снижает эксплуатационные расходы.

Запатентованный регенеративный осушитель увеличивает время безотказной работы и исключает затраты на замену расходных материалов десорбера.

Напоминание о проведении планового технического обслуживания.
Расширенные возможности диагностики.

НАДЕЖНОСТЬ ЭКСПЛУАТАЦИИ

Поддерживает низкий уровень влажности в детекторе, что позволяет получать более стабильные и надежные результаты обнаружения.

Большой объем памяти жесткого диска для надежного хранения данных.

Напоминание о проведении планового технического обслуживания.

Расширенные возможности диагностики.

ПОРТАТИВНОСТЬ

Легкая портативная конструкция (12.99 кг) со встроенной ручкой для удобства транспортировки.

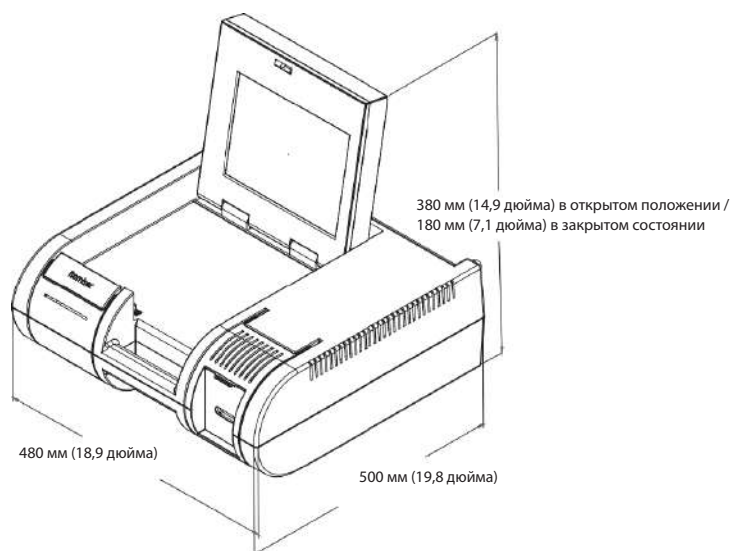
Встроенный аккумулятор позволяет перемещать детектор без отключения, сокращая время на прогрев.

ПРОСТОТА ИСПОЛЬЗОВАНИЯ

Возможность создания собственной библиотеки детектируемых веществ.
Встроенный принтер для быстрой распечатки истории результатов обнаружения.
Быстрый анализ и выдача результатов в течение 8 секунд.

ITEMISER 5X

ТЕХНИЧЕСКИЕ ХАРАКТЕРИСТИКИ



ФИЗИЧЕСКИЕ ХАРАКТЕРИСТИКИ

Габаритные размеры (Д×Ш×В): Длина: 500 мм (открытый)/ 460 мм (закрытый)
Ширина: 480 мм
Высота: 380 мм (открытый)/ 180 мм (закрытый)

Вес: 12,99 кг

ТЕХНИЧЕСКИЕ ХАРАКТЕРИСТИКИ

Тип детектора: Спектрометр ионной подвижности (ITMS)

Время анализа: До 8 секунд

Сбор образцов: Смывы с поверхности

Рабочая температура: от -10 до 55°C

Степень защиты: IP20

Источник питания: Внешний источник питания с преобразованием переменного тока в постоянный
Вход: 100-240 В переменного тока, 47-64 Гц
Выход: 15 В постоянного тока, 10 А, 150 Вт

Аккумулятор: До 69 минут

Объем памяти: 256 Гб

Операционная система: Linux

Дисплей: 26,4 см, жидкокристаллический монитор со стойким сенсорным экраном

Обработка сигналов: Одновременное распознавание многочисленных пиков/ веществ в 4 различных видах представления информации, включая гистограммы и времяпролетные плазмограммы

Режимы обнаружения: Только взрывчатые вещества/ только наркотические вещества/одновременное обнаружение взрывчатых и наркотических веществ

Передача данных: Два порта USB 2.0; Порт Ethernet

Ввиду непрерывного развития продуктов Rapiscan Systems оставляет за собой право изменить внешний вид и спецификацию продуктов без предупреждения. Изображения приводятся только в целях ознакомления.

+7 (495) 660-01-71
contact@wekey.ru
www.wekey.ru

